



CENNÍK **VOLVO XC90**



OBSAH

Motory a verzie	2
Štandardná výbava	3
Výbava MOMENTUM	5
Výbava T8 TWIN ENGINE	6
Výbava INSCRIPTION	7
Výbava R-DESIGN	8
Balíky výbavy	9
Audiosystémy a multimédiá	11
Bezpečnosť a asistenčné systémy	12
Vnútoraná voliteľná výbava	13
Vonkajšia voliteľná výbava	14
Obloženie, volant, radiace páky	15
Čalúnenie a interiér	16
Farby karosérie	17
Kolesá	18
Technické údaje	19
Záruka	20

MOTORY A VERZIE

Cenník platný od 1.1.2019 (modelový rok 2020)

MILD-HYBRID 48V, diesel

Motor	Prevodovka	Výkon kW (k)	MOMENTUM	MOMENTUM PRO	INSCRIPTION	R-DESIGN
B5 AWD	8st. automatická	173 (235)	63 000 €	64 200 €	69 200 €	69 200 €

BENZÍN

Motor	Prevodovka	Výkon kW (k)	MOMENTUM	MOMENTUM PRO	INSCRIPTION	R-DESIGN
T5 AWD	8st. automatická	184 (250)	63 700 €	64 900 €	69 900 €	69 900 €
T6 AWD	8st. automatická	228 (310)	-	68 000 €	73 000 €	73 000 €

PLUG-IN HYBRID, benzín

Motor	Prevodovka	Výkon kW (k)	MOMENTUM	MOMENTUM PRO	INSCRIPTION	R-DESIGN
T8 eAWD TWIN ENGINE 7-miestna verzia	8st. automatická	223 (303) +65 (87)	-	80 000 €	83 000 €	83 000 €

7-miestna verzia

Popis	Doplatok za 7-miestnu verziu
Tretí rad sedadiel s manuálnym sklopením a vyklopením Laktové opierky pre tretí rad sedadiel vľavo a vpravo, s držiakom nápojov a úložným priestorom Možnosť posunu druhého radu sedadiel v rozpätí 120 mm Funkcia Easy Entry pre nastupovanie do tretieho radu	1 500 €

Všetky ceny sú uvedené v EUR vrátane DPH

AWD = All Wheel Drive - pohon všetkých kolies

verzia T8 štandardne v 7-miestnom vyhotovení

ŠTANDARDNÁ VÝBAVA

BEZPEČNOSŤ

CITY SAFETY - autonómne núdzové brzdenie v prípade hrozacej kolízie s iným vozidlom, chodcom, cyklistom či vysokou zverou, aktívne počas dňa i noci, systém automatického zabrzdzenia v križovatke pri hrozacej zrážke s protiidúcim vozidlom, Najprv detekuje prekážku, následne varuje vodiča zvukovo, vizuálne a pulzom brzdového pedála aj fyzicky. Ak vodič nereaguje, začne automaticky brzdiť plnou brzdou silou.

Obsahuje aj Asistent riadenia pre vyhýbací manéver pred prekážkou (aktívne v rýchlosti medzi 50 - 100 km/h)

OLM (Oncoming Lane Mitigation) - systém ochrany pred zrážkou s protiidúcim vozidlom vo vedľajšom pruhu: pri prekročení vodorovného značenia jazdného pruhu a hrozacej zrážke s detekovaným protiidúcim vozidlom automaticky zasiahne do riadenia pre návrat do vlastného jazdného pruhu (aktívne v rýchlosti medzi 60 - 140 km/h)

LKA (Lane Keeping Aid) - aktívny asistent udržania vozidla v jazdnom pruhu (aktívne v rýchlosti medzi 65 - 200 km/h)

DAC (Driver Alert Control) - systém sledovania bdelosti vodiča

RSI (Road Sign Information) - systém sledovania dopravných značiek

ABS (Anti-lock Brake System) s elektronickým rozdelením brzdnej sily EBD (Electronic Brake Distribution)

ESC (Electronic Stability Control) - stabilizačný systém vr. kontroly trakcie, kontroly nedotáčavosti a kontroly brzdenia motorom, asistent jazdy s príviesom

CTC (Corner Traction Control) - systém kontroly trakcie v zákrutách s vektorovaním krútiaceho momentu

RSC (Roll Stability Control) - systém ochrany pred prevrátením vozidla

AWD (All Wheel Drive) - elektronicky riadený pohon všetkých kolies vrátane stálej trakcie (verzie AWD)

Run-off Road Mitigation - systém ochrany pred nechceným zidením z cesty, automatický zásah do riadenia, prípadne aj spomalenie vozidla

Systém prípravy predných bezpečnostných pásov pred hroziacou nehodou

Systém pohlietia energie vertikálneho nárazu v predných sedadlách - ochrana pred zranením chrbtice

Predpínače bezpečnostných pásov pre všetky sedadlá

Systém automatického brzdenia po náraze na zabránenie sekundárnym nehodám

WHIPS (Whiplash Protection Seating System) - systém ochrany proti hyperflexii krčnej chrbtice na všetkých sedadlách

Extrémne pevná konštrukcia karosérie s vysokým využitím ultrapevnej boronovej ocele

Airbagy čelné pre vodiča a spolujazdca

Airbagy bočné pre vodiča a spolujazdca

Airbagy hlavy a ramien "Inflatable curtain" pre všetky rady sedadiel

Airbag pre kolená vodiča

SIPS (Side Impact Protection System) - unikátny systém ochrany pred bočným nárazom

EBA (Emergency Brake Assistance) - Brzdový asistent a systém prípravy brzd na núdzové brzdenie

Bezpečnostný stĺpik riadenia nastaviteľný v dvoch osiach

Bezpečnostný brzdový pedál s uvoľnením pri náraze - ochrana nôh vodiča

EBL (Emergency Brake Lights) - systém regulácie núdzového brzdového svetla a aktivácia výstražných svetiel pri spomalení pod 10 km/h

Elektrická parkovacia brzda s automatickým uvoľnením a funkciou Auto HOLD

HSA (Hill Start Assist) - asistent rozjazdu do kopca

Elektrický posilňovač riadenia EPAS

Funkcia automatického zamykania za jazdy

Funkcia automatického odomknutia vozidla po nehode

Dvojstupňové odomykanie dverí

Funkcia panického spustenia alarmu z diaľkového ovládača

Upozornenie na používanie bezpečnostných pásov na všetkých sedadlách

Vypínač airbagu na strane spolujazdca

Úchyty ISOFIX na zadných vonkajších sedadlách

Mechanická detská poistka na zadných dverách

iTPMS - systém monitorovania tlaku v pneumatikách

Súprava na opravu defektu

ŠTANDARDNÁ VÝBAVA

VNÚTORNÁ A VONKAJŠIA VÝBAVA
Manuálne nastaviteľné predné sedadlá s elektrickým nastavením výšky vrátane nastavenia sklonu sedáku vodiča
Automatická dvojzónová klimatizácia ECC, peľový filter
Systém udržiavania kvality vzduchu v interiéri AQS
Výduchy klimatizácie pre druhý rad sedadiel
Multifunkčný volant s ovládaním audiosystému
Palubný počítač, ukazovateľ vonkajšej teploty a hodiny
Obmedzovač rýchlosti, vrátane možnosti prispôsobenia max. povolenej rýchlosti podľa dopravného značenia
Adaptívny tempomat ACC, asistent pre jazdu v kolóne, upozornenie na bezpečný odstup
Pilot Assist - asistent pre poloautonómnú jazdu do rýchlosti 130 km/h, držanie vozidla v strede jazdného pruhu
Kožený volant s hliníkovým obložením Uni Deco, farebne zladený s interiérom
Kožou potiahnutá hlavica radiacej páky
Dažďový senzor
Predná laktová opierka na stredovom tuneli s držiakom nápojov
Sieťové vrečko na stredovom tuneli vpredu u spolujazdca
Centrálne zamykanie s diaľkovým ovládaním
Bezklúčové štartovanie
Elektrické ovládanie predných a zadných okien (s funkciou auto-up/auto-down)
Funkcia svetiel "Approach Light" - osvetlenie pre cestu k vozidlu
Funkcia svetiel "Home Safe" - osvetlenie pre bezpečnú cestu od vozidla
Osvetlenie interiéru s oneskoreným zhasínaním
Osvetlenie interiéru - stredná úroveň: strop vpredu a vzadu, priestor pre nohy vpredu, čítacie lampičky vpredu a vzadu, palubná schránka, kozmetické zrkadielka a batožinový priestor, biele náladové osvetlenie vpredu a vzadu, osvetlenie stredového tunelu vpredu a vzadu, osvetlenie nástupného priestoru vpredu
Kovové nástupné prahy predných dverí s nápisom Volvo
Sklopné sedadlá v druhom rade, delené v pomere 40/20/40
Zadná laktová opierka s držiakom nápojov (druhý rad sedadiel)
Textilné koberčeky pre prvý a druhý rad sedadiel
Štyri chrómované záchytné oká v rohoch batožinového priestoru, výklopné
12V elektrická zásuvka v batožinovom priestore
Organizér pod podlahou batožinového priestoru
Kovový ochranný prah batožinového priestoru
Poloautomatický kryt batožinového priestoru
Držiak parkovacieho lístka
Systém Start/Stop
Palivová nádrž s objemom 71 litrov
Elektricky ovládané spätné zrkadlá s vyhrievaním
Spätné zrkadlá a kľučky dverí vo farbe karosérie
Vysokolesklé chrómové orámovanie bočných okien
Lakované úzke lemovanie blatníkov kolies, vo farbe karosérie
Komfortne ladený podvozok "Touring Chassis"
Označenie motora
Strešná anténa
Katalyzátor SCR (selektívna katalytická redukcia) pre dieslové motory. Prostredníctvom aditíva označovaného DEF, ako je napr. kvapalina AdBlue®, znižuje množstvo oxidu dusíku vo výfukových plynch o ďalších 90%.
Nádrž na kvapalinu DEF s objemom 11,7 litra
Predĺžená záruka na 3 roky / 150 tisíc kilometrov

ŠTANDARDNÁ VÝBAVA



MOMENTUM
Kožené čalúnenie - koža Moritz Comfort
Elektrická 2-smerová bedrová opierka sedadiel vodiča a spolujazdca
Dekoračné hliníkové obloženie interiéru Iron Ore
Audiosystém Sensus Connect High Performance, 9-palcový centrálny dotykový displej, 10 reproduktorov, celkový výkon 330W, tethering cez Wi-Fi alebo Bluetooth - dátové párovanie so smartfónom, internetové rádio a aplikácie, Bluetooth Handsfree, Audio Streaming, vstupy pre externé zariadenia USB + AUX
Volvo On Call: tlačidlá SOS a On Call na rýchle privolanie pomoci či asistenčnej služby; vzdialené ovládanie vybraných funkcií vozidla cez aplikáciu v telefóne (v anglickom jazyku); slot na dátovú SIM-kartu pre stále pripojenie vozidla k internetu a Wi-Fi hotspot vo vozidle
Full LED predné svetlá s aut. prepínaním diaľkových svetiel AHB 1.generácie (zap./vyp.), integrované denné svietenie LED v tvare "T"
Volič jazdných režimov (nastavenie charakteristiky pre motor, prevodovku, riadenie, brzdy, podvozok, displej vodiča, ESC)
Plne grafický digitálny prístrojový panel s 12,3-palcovým displejom vodiča
Vnútorne a vonkajšie spätné zrkadlá automaticky zatmaviteľné
Elektricky sklopné vonkajšie spätné zrkadlá
Elektrické ovládanie dverí batožinového priestoru
Parkovacie senzory vzadu
Mriežka chladiča Momentum - s chrómovaným vertikálnym rebrovaním a chrómovým orámovaním
Chrómové dekoračné prvky v prednom nárazníku
Dve integrované lichobežníkové koncovky výfuku
Integrované strešné lišty z vysokolesklého eloxovaného hliníka
19-palcové disky z ľahkej zliatiny, 5-lúčové s dvojitými lúčmi, prevedenie Black/Diamond Cut, pneumatiky 235/55 R19 (nie pre T8 Twin Engine)



Výbava MOMENTUM, farba Bright Silver metalická (711)

ŠTANDARDNÁ VÝBAVA



MOMENTUM PRO (navyššie oproti MOMENTUM)

Navigačný systém Sensus vrátane bezplatných aktualizácií mapových podkladov

Smartphone integrácia, CarPlay & Android Auto, 2x USB

Ochranná sieť v batožinovom priestore

T8 TWIN ENGINE (navyššie oproti klasickým motorizáciám)

4-zónová automatická klimatizácia, ovládací displej pre druhý rad sedadiel, chladená schránka v palubnej doske

Klimatizácia pre tretí rad sedadiel

Prídavné palivové kúrenie s časovým spínačom

Palivová nádrž s objemom 70 litrov

Úložná priehradka a držiak na fľaše v batožinovom priestore

19-palcové disky z ľahkej zliatiny, 7-lúčové, prevedenie Turbine Silver Bright, pneumatiky 235/55 R19 (T8 Momentum Pro)

Plug-in hybridné pohonné ústrojenstvo s benzínovým spaľovacím motorom a dvoma elektromotormi

Elektromotor s výkonom 87 kW a krútiacim momentom 240 Nm poháňaný zadnú nápravu

Vysokonapäťová batéria Li-on 400V s kapacitou 11,2 kWh umiestnená v stredovom tuneli

Elektrická zásuvka pre dobitie vysokonapäťovej batérie

Dobýjaci kábel Schucko 10A s dĺžkou 4,5 m



T8 Twin Engine Momentum, farba Crystal White perleťová (707)

ŠTANDARDNÁ VÝBAVA



INSCRIPTION (navyššie oproti MOMENTUM PRO)

Komfortné kožené čalúnenie - koža Agnes Nappa s logom Inscription na opierkach hlavy
Elektrické ovládanie sedadla vodiča a spolujazdca, 4-smerová bedrová opierka, vrátane pamätevej funkcie pre obe sedadlá a spätné zrkadlá
Elektricky nastaviteľné predĺženie sedáku vodiča a spolujazdca
Dekoračné drevené obloženie interiéru Black Ash
Čalúnená palubná doska a vrchná časť panelov dverí s prešíťím
Slnéčné clony zadných bočných okien
Koberčeky Inscription vpredu a vzadu
Kožou potiahnutý diaľkový ovládač kľúča od vozidla
Hlavica radiacej páky zo švédskeho krištáľového skla, dizajn Orrefors (len verzie B5 a T8)
Osvetlenie interiéru - vysoká úroveň: obsahuje osvetlenie strednej úrovne, plus: náladové viacfarebné osvetlenie vpredu aj vzadu (7 motívov), odkladacie priestory v predných a zadných dverách, nástupný priestor vpredu aj vzadu, podsvietené prahové lišty vpredu aj vzadu, priestor na nohy vzadu, ambientné osvetlenie vo dverách vpredu aj vzadu, ambientné osvetlenie prístrojovej dosky, držiaky nápojov vpredu, prevádzkové osvetlenie dverí batožinového priestoru, dekoračné obklady výduchov vzduchu - lesklé čierne prevedenie Piano Black
Mriežka chladiča Inscription - strieborná s chrómovaným vertikálnym rebrovaním a chrómovým orámovaním
Spodné lišty karosérie s vysokolesklým chrómovým pruhom s logom Inscription
Chrómové dekoračné prvky v prednom a zadnom nárazníku
Vonkajšie kľučky dverí s dekoratívnym chrómovým prúžkom
Lakované široké lemovanie blatníkov kolies
20-palcové disky z ľahkej zliatiny, 10-lúčové, prevedenie Black/Diamond Cut, pneumatiky 275/45 R20



Výbava INSCRIPTION, farba Birch Light metalická (726); zobrazené vozidlo obsahuje voliteľné 21-palcové disky s ôsmimi lúčmi (1081)

ŠTANDARDNÁ VÝBAVA

MOMENTUM

INSCRIPTION

R-DESIGN

R-DESIGN (navyššie oproti MOMENTUM PRO)

R-Design športové čierne čalúnenie - koža Nappa/textil Nubuck, čierne čalúnenie stropu

Elektrické ovládanie sedadla vodiča a spolujazdca, 4-smerová bedrová opierka, vrátane pamätevej funkcie pre obe sedadlá a spätné zrkadlá

Elektricky nastaviteľné predĺženie sedáku vodiča a spolujazdca

Dekoračné kovové obloženie interiéru Metal Mesh

Čalúnená palubná doska a vrchná časť panelov dverí s prešíťím

Slnecné clony zadných bočných okien

Osvetlenie interiéru - vysoká úroveň: obsahuje osvetlenie strednej úrovne, plus: náladové viacfarebné osvetlenie vpredu aj vzadu (7 motívov), odkladacie priestory v predných a zadných dverách, nástupný priestor vpredu aj vzadu, podsvietené prahové lišty vpredu aj vzadu, priestor na nohy vzadu, ambientné osvetlenie vo dverách vpredu aj vzadu, ambientné osvetlenie prístrojovej dosky, držiaky nápojov vpredu, prevádzkové osvetlenie dverí batožinového priestoru, dekoračné obklady výduchov vzduchu - lesklé čierne prevedenie Piano Black

Kožou potiahnutý diaľkový ovládač kľúča od vozidla

R-Design 3-ramenný športový kožený volant, s páčkami radenia

R-Design hlavica radiacej páky

R-Design športové pedále, R-Design športové koberčeky, R-Design prahové lišty

R-Design mriežka chladiča - lesklá čierna s kovovým orámovaním

R-Design lakované nárazníky a lakované spodné lišty karosérie

Kryty vonkajších spätných zrkadiel v lesklom čiernom prevedení

Lesklé čierne orámovanie bočných okien

Integrované strešné lišty z vysokolesklého čierneho hliníka

Dve integrované lichobežníkové koncovky výfuku

Lakované široké lemovanie blatníkov kolies

20-palcové disky z ľahkej zliatiny, 5-lúčové, prevedenie Diamond Cut/lack, pneumatiky 275/45 R20



Výbava R-DESIGN, farba Thunder Grey metalická (728); zobrazené vozidlo obsahuje voliteľné 22-palcové disky s piatimi dvojitými lúčmi (1094)

BALÍKY VÝBAVY

Kód	Názov a popis balíka výbavy	Cena	MOMENTUM	MOMENTUM PRO	INSCRIPTION	R-DESIGN
MCP3E/ MCP3G	LIGHT (pre Momentum)					
16	Predné hmlové svetlá LED s prísvecovaním do zákrut (nie pre T8)	1 200 €	○	○		
65	Vysokotlakové ostrekovače svetlometov					
645	Kompletné LED svetlomety ABL - aktívne natáčanie do zákrut (Active Bending Lights) AHB gen. II - inteligentný asistent diaľkových svetiel s aktívnym tienením					
879	Osvetlenie interiéru - vysoká úroveň: nástupný priestor vpredu a vzadu, priestor pre nohy vpredu a vzadu, náladové osvetlenie v strope aj v dverách vpredu aj vzadu, odkladacie priestory vo dverách vpredu aj vzadu, držiak nápojov vpredu, čítacie lampičky vpredu aj vzadu, dvere batožinového priestoru	1 000 €	○T8	○T8		
MCP3F/ MCP3H	LIGHT (pre Inscription a R-design)					
16	Predné hmlové svetlá LED s prísvecovaním do zákrut (nie pre T8)	950 €			○	○
65	Vysokotlakové ostrekovače svetlometov	800 €			○T8	○T8
645	Kompletné LED svetlomety ABL - aktívne natáčanie do zákrut (Active Bending Lights) AHB gen. II - inteligentný asistent diaľkových svetiel s aktívnym tienením					
MCP3M	PARK ASSIST					
691	Parkovacie senzory vpredu a vzadu zameniteľné za 870 - Aktívny parkovací asistent, príplatok 370 €	700 €	○	○	○	○
790	Zadná parkovacia kamera zameniteľné za 139 - 360-stupňový pohľad zhora, príplatok 600 €					
MCP4O/ MCP3X	VERSATILITY PRO					
114	Elektrická detská poistka zadných dverí a okien	1 000 €	○			
41	Ochranná sieť v batožinovom priestore (len Momentum)					
896	Bezklúčový prístup Keyless Drive prídavný mini diaľkový ovládač, vodotesný bezdotykové ovládanie veka batožinového priestoru pohybom nohy osvetlené vonkajšie kľučky dverí a vonkajší nástupný priestor					
346	Systém uchytenia nákupných tašiek v batožinovom priestore	950 €		○	○	○
390	Elektricky sklopné hlavové opierky zadných sedadiel					

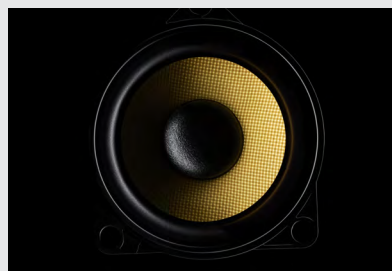
BALÍKY VÝBAVY

Kód	Názov a popis balíka výbavy	Cena	MOMENTUM	MOMENTUM PRO	INSCRIPTION	R-DESIGN
MCP3U/ MCP6P	SEAT COMFORT					
209	Elektricky nastaviteľné bočné vedenie predných sedadiel	1 400 €			○	
384	Masážna funkcia pre operadlá predných sedadiel (len s 11)					
xCx0	Čalúnenie - koža Nappa Comfort, perforovaná, s ventiláciou vpredu (R-design len čierna koža RC00)	2 050 €				○
MCP3V	XENIUM					
30	Strešné okno	2 900 €				
117	Grafický Head-Up displej (nie s 871)		○	○	○	○
5	4-zónová automatická klimatizácia (nie pre T8) ovládacie displej pre druhý rad sedadiel, chladená schránka v palubnej doske nie pre T8					
MCP3W	XENIUM T8					
30	Strešné okno	2 300 €		○	○	○
117	Grafický Head-Up displej (nie s 871) len pre T8					
MCP3Q	WINTER					
11	Vyhrievané predné sedadlá	350 €	○	○	○	○
63	Vyhrievané dýzy ostrekovačov čelného skla					
MCP7V	WINTER PLUS					
871	Vyhrievané čelné sklo (nie s 117)	500 €				
752	Vyhrievané zadné sedadlá (len s 11)		○	○	○	○
869	Vyhrievaný volant (len s 11)					
MCP3R	WINTER PRO					
273	Nezávislé kúrenie s časovým spínačom	1 550 €				
752	Vyhrievané zadné sedadlá (len s 11)		○	○	○	○
869	Vyhrievaný volant (len s 11)					

AUDIOSYSTÉMY A MULTIMÉDIÁ

Kód	Názov a popis výbavy	Cena	MOMENTUM	MOMENTUM PRO	INSCRIPTION	R-DESIGN
117	Grafický Head-Up displej (nie v kombinácii s 871)	XENIUM	○	○	○	○
19	Plne grafický digitálny prístrojový panel s 12,3" displejom vodiča	0 €	●	●	●	●
255	Navigačný systém Sensus vrátane bezplatných aktualizácií mapových podkladov (len s 19)			●	●	●
1033	Harman/Kardon Premium Sound 14 reproduktorov, 600W zosilňovač, Subwoofer Fresh Air™	930 €	○	○	○	○
553	Bowers & Wilkins® Premium Sound 19 reproduktorov, 1400W zosilňovač triedy D výškové repro typu Nautilus™, stredopásmové repro s membránou Kevlar™ basové repro s membránou vystuženou uhlíkovými vláknami, Subwoofer Fresh Air™ chladený vzduchom s 250 mm membránou Mica, zvuková optimalizácia Dirac Live® a audio-softvér "Room Transformation"	3 600 €			○	○
504	Samostatný CD prehrávač pre jeden disk (nie pre T8)	110 €	○	○	○	○
501	Digitálny rádiový prijímač DAB (Digital Audio Broadcasting)	390 €	○	○	○	○
540	Komunikačné rozhranie v slovenčine	0 €	○	○	○	○
365 + 900215	Komunikačné rozhranie v angličtine vrátane digitálnej príručky používateľa	0 €	○	○	○	○
882	Smartphone integrácia, CarPlay & Android Auto vrátane druhého USB vstupu (Android Auto zatiaľ nedostupné na Slovensku)			●	●	●
1061	Predpríprava na digitálny TV tuner (zadné okná s integrovanou anténou, zosilňovač, kábeláž)	80 €	○	○	○	○
1062	Predpríprava na digitálny TV tuner (verzia 2) (zadné okná s integrovanou anténou, zosilňovač) (nie s 1061)	30 €	○	○	○	○

○ = voliteľná výbava ● = štandardná výbava

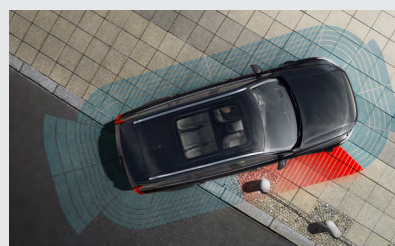


BEZPEČNOSŤ A ASISTENČNÉ SYSTÉMY

Kód	Názov a popis výbavy	Cena	MOMENTUM	MOMENTUM PRO	INSCRIPTION	R-DESIGN
Ochrana pred krádežou, bezpečnosť detí						
140	Volvo Guard Alarm s náklonovým a pohybovým čidlom, dvojité uzamykanie zámkov dverí, funkcia privátneho zamykania	580 €	○	○	○	○
236	Laminované sklá bočných okien	1 080 €	○	○	○	○
114	Elektrická detská poistka zadných dverí a okien	110 €	○	○	○	○
14	Detský podsedák integrovaný v strednom sedadle (druhý rad sedadiel)	180 €	○	○	○	○
IntelliSafe - bezpečnostné asistenčné systémy						
603	IntelliSafe Surround BLIS - monitorovanie slepého uhla (Blind Spot Information System) LCMA - asistent pre zmenu jazdného pruhu (Lane Change Merge Aid) CTA - varovanie pred krížením cesty iným vozidlom (Cross Traffic Alert) - upozorní na blížiace sa vozidlá, cyklistov či chodcov pri cúvaní von z parkovacieho miesta - v prípade hroziacej zrážky automaticky zabrzdí RCM - systém prevencie nárazu zozadu (Rear Collision Mitigation) - pri hroziacom náraze zozadu rozblíka výstražné svetlá, napne bezpečnostné pásy a pri stojacom vozidle aktivuje brzdy naplno Asistent riadenia - pri vybočení z pruhu a hroziacej zrážke s vozidlom prichádzajúcim zozadu automaticky zasiahne do riadenia	600 €	○	○	○	○
Parkovacie asistenčné systémy						
529	Parkovacie senzory vzadu	0 €	●	●	●	●
691	Parkovacie senzory vpredu a vzadu	PARKASSIST	○	○	○	○
870	Aktívny parkovací asistent pre pozdĺžne a priečne parkovanie vrátane predných a zadných parkovacích senzorov (len s 139)	780 €	○	○	○	○
790	Zadná parkovacia kamera (už zahrnutá v opcii 139)	510 €	○	○	○	○
139	Kamery parkovacieho asistenta - 360-stupňový pohľad zhora vrátane zadnej parkovacej kamery (790) (len s 603, 691 alebo 870)	1 110 €	○	○	○	○

○ = voliteľná výbava

● = štandardná výbava



VNÚTORNÁ VOLITEĽNÁ VÝBAVA

Kód	Názov a popis výbavy	Cena	MOMENTUM	MOMENTUM PRO	INSCRIPTION	R-DESIGN
Sedadlá						
11	Vyhrievané predné sedadlá	WINTER	○	○	○	○
752	Vyhrievané zadné sedadlá (len s 11)	270 €	○	○	○	○
212	Elektrická 4-smerová bedrová opierka sedadiel vodiča a spolujzdca (len s 1101)	70 €	○	○	●	●
47	Elektricky ovládané sedadlo vodiča, vrátane pamäťovej funkcie pre sedadlo a spätné zrkadlá	860 €	○	○	●	●
10	Elektricky ovládané sedadlo spolujzdca (len s 47)	510 €	○	○	●	●
385	Pamäť pre elektricky ovládané sedadlo spolujzdca (len s 47, 10, 212, 1101)	100 €	○	○	●	●
1101	Nastaviteľné predĺženie sedáku vodiča a spolujzdca (len s 212)	180 €	○	○	●	●
209	Elektricky nastaviteľné bočné vedenie predných sedadiel, (len čalúnením xBx0 a xCx0)	SEAT			○	○
384	Masážna funkcia pre operadlá predných sedadiel (len s 209, len s čalúnením xCx0)	SEAT			○	○
390	Elektricky sklopné hlavové opierky bočných sedadiel v druhom rade	VERSATILITY	○	○	○	○
7-miestna verzia						
SV 22 SV 27 SV 23 SV R7	Tretí rad sedadiel s manuálnym sklopením a vyklopením Laktové opierky pre tretí rad sedadiel vľavo a vpravo, s držiakom nápojov a úložným priestorom Možnosť posunu druhého radu sedadiel v rozpätí 120 mm Funkcia Easy Entry pre nastupovanie do tretieho radu (štandard pre T8)	1 500 €	○	○	○	○
517	Klimatizácia pre tretí rad sedadiel (len s 5, štandard pre T8)	720 €	○	○	○	○
131	Textilné koberčeky pre tretí rad sedadiel	30 €	○	○	○	○
Komfort						
41	Ochranná sieť v batožinovom priestore	70 €	○	●	●	●
115	Elektrické ovládanie dverí batožinového priestoru	0 €	●	●	●	●
896	Bezklúčový prístup Keyless Drive prídavný mini diaľkový ovládač, vodotesný bezdotykové ovládanie dverí batožinového priestoru pohybom nohy osvetlené vonkajšie kľučky dverí a vonkajší nástupný priestor	VERSATILITY	○	○	○	○
5	4-zónová automatická klimatizácia ovládacie displeje pre druhý rad sedadiel, chladená schránka v palubnej doske (štandard pre T8)	XENIUM	○	○	○	○
273	Nezávislé kúrenie s časovým spínačom (štandard pre T8)	WINTER PRO	○	○	○	○
145	Popolník vpredu a vzadu, zapalovač	30 €	○	○	○	○
931	230V elektrická zásuvka v zadnej časti stredového tunelu (nie pre T8)	110 €	○	○	○	○
346	Systém uchytenia nákupných tašiek v batožinovom priestore	VERSATILITY	○	○	○	○
372	Homelink - diaľkové ovládanie garážovej brány (len s 454)	260 €	○	○	○	○

○ = voliteľná výbava

● = štandardná výbava

VONKAJŠIA VOLITEĽNÁ VÝBAVA

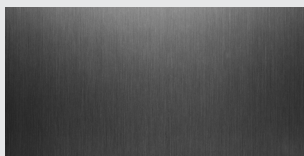
Kód	Názov a popis výbavy	Cena	MOMENTUM	MOMENTUM PRO	INSCRIPTION	R-DESIGN
Osvetlenie a výhľad						
167	Elektricky sklopné vonkajšie spätné zrkadlá	0 €	●	●	●	●
169	Vonkajšie spätné zrkadlá automaticky zatmaviteľné	0 €	●	●	●	●
454	Digitálny kompas integrovaný vo vnútornom spätnom zrkadle	80 €	○	○	○	○
645	Kompletné LED svetlomety (vysoká úroveň) ABL - aktívne natáčanie do zákrut (Active Bending Lights) AHB gen. II - inteligentný asistent diaľkových svetiel s aktívnym tienením LED DRL - integrované LED denné svietenie v tvare "T" (len s 65)	LIGHT	○	○	○	○
65	Vysokotlakové ostrekovače svetlometov	LIGHT	○	○	○	○
16	Predné hmlové svetlá LED v spojení s opciou 645 vrátane prisvecovania do zákrut (nie pre T8)	240 €	○	○	○	○
879	Osvetlenie interiéru - vysoká úroveň: nástupný priestor vpredu a vzadu, priestor pre nohy vpredu a vzadu, odkladacie priestory vo dverách, viacfarebné náladové osvetlenie, ambientné osvetlenie prístrojovej dosky a kľučiek dverí, držiak nápojov dvere batožinového priestoru, podsvietené prahové lišty	LIGHT	○	○	●	●
999	Príprava pre osvetlené bočné nášlapné prahy	20 €	○	○	○	○
871	Vyhrievané čelné sklo (nie s 117)	220 €	○	○	○	○
63	Vyhrievané dýzy ostrekovačov čelného skla	WINTER	○	○	○	○
179	Zatmavené sklá zadných okien , od B-stĺpika dozadu	450 €	○	○	○	○
170	Slnečné clony na zadných bočných oknách integrované vo vrchnej lište dverí	270 €	○	○	●	●
30	Panoramatická strecha , integrovaná elektrická slnečná clona	1 710 €	○	○	○	○
Jazdné vlastnosti						
1000	Vzduchové pruženie všetkých štyroch kolies Adaptívne tlmiče Four-C Nastaviteľná charakteristika pruženia a svetlá výška vozidla	2 280 €	○	○	○	○
510	Volič jazdných režimov nastavenie charakteristiky pre motor, prevodovku, riadenie, brzdy, podvozok, displej vodiča, ESC, asistent pre zjazd z kopca HDC (podvozok ovplyvňuje len s opciou 1000)	0 €	●	●	●	●
165	Dojazdové rezervné koleso 125/80 R18 vrátane zdviháku (štandard pre B5, nie pre T8, nahrádza sadu na opravu defektu)	180 €	○	○	○	○
1028	Ťažné zariadenie, poloelektrické	1 110 €	○	○	○	○
Vonkajší vzhľad						
308	Bez označenia motora	0 €	○	○	○	○
313	Bez označenia motora a modelu (obsahuje 308)	0 €	○	○	○	○
990	Taška na dobijací kábel pre T8 Twin Engine	40 €	○	○	○	○
992	Dobijací kábel 10A, zásuvka typ F (EU), dĺžka 4,5 m (len T8)	0 €	●	●	●	●
996	Dobijací kábel pre nabíjanie Mode 3, dĺžka 4,5 m (len T8)	0 €	○	○	○	○

○ = voliteľná výbava

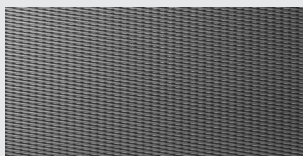
● = štandardná výbava

OBLOŽENIA, VOLANTY, RADIACE PÁKY

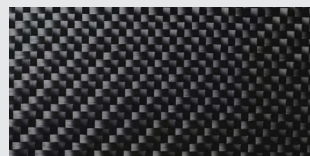
Kód	Názov a popis výbavy	Cena	MOMENTUM	MOMENTUM PRO	INSCRIPTION	R-DESIGN
Obloženie interiéru						
437	Hliníkový dekor IRON ORE	0 €	●	●		
440	Hliníkový dekor METAL MESH	0 €			○	●
315	Drevený dekor LINEAR WALNUT (len s 879)	300 €	○	○		
		0 €			○	
1153	Drevený dekor BLACK ASH	300 €	○	○		
		0 €			●	
1169	Drevený dekor GREY ASH	0 €			○	
480	Karbónový dekor CARBON FIBER	750 €				○
1075	Čalúnená palubná doska a vrchná časť panelov dverí s prešíťím	0 €			●	●



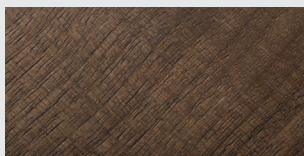
hliník IRON ORE



hliník METAL MESH



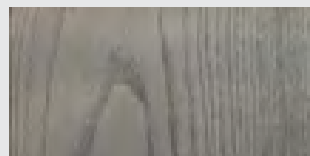
karbón CARBON FIBER



drevo LINEAR WALNUT



drevo BLACK ASH



drevo GREY ASH

Volanty

	3-ramenný kožený volant s dekoratívnym obložením Uni Deco - farebne zladený s interiérom	0 €	●	●	●	
489	3-ramenný športový kožený volant, s dekoratívnym obložením Uni Deco	120 €	○	○	○	
	3-ramenný športový kožený volant R-Design - čierny s radiacimi páčkami prevodovky	0 €				●
869	Vyhrievaný volant (len s 11)	WINTER PLUS/PRO	○	○	○	○

Radiace páky

	Elektronický volič prevodovky len motory B5, T8	0 €	●	●	●	●
	Kožou potiahnutá hlavica radiacej páky	0 €	●	●	●	
	R-design hlavica radiacej páky, kontrastné prešívanie	0 €				●
	Hlavica radiacej páky zo švédskeho krištáľového skla, dizajn Orrefors len motory B5, T8	0 €			●	

○ = voliteľná výbava

● = štandardná výbava

ČALÚNENIE A INTERIÉR

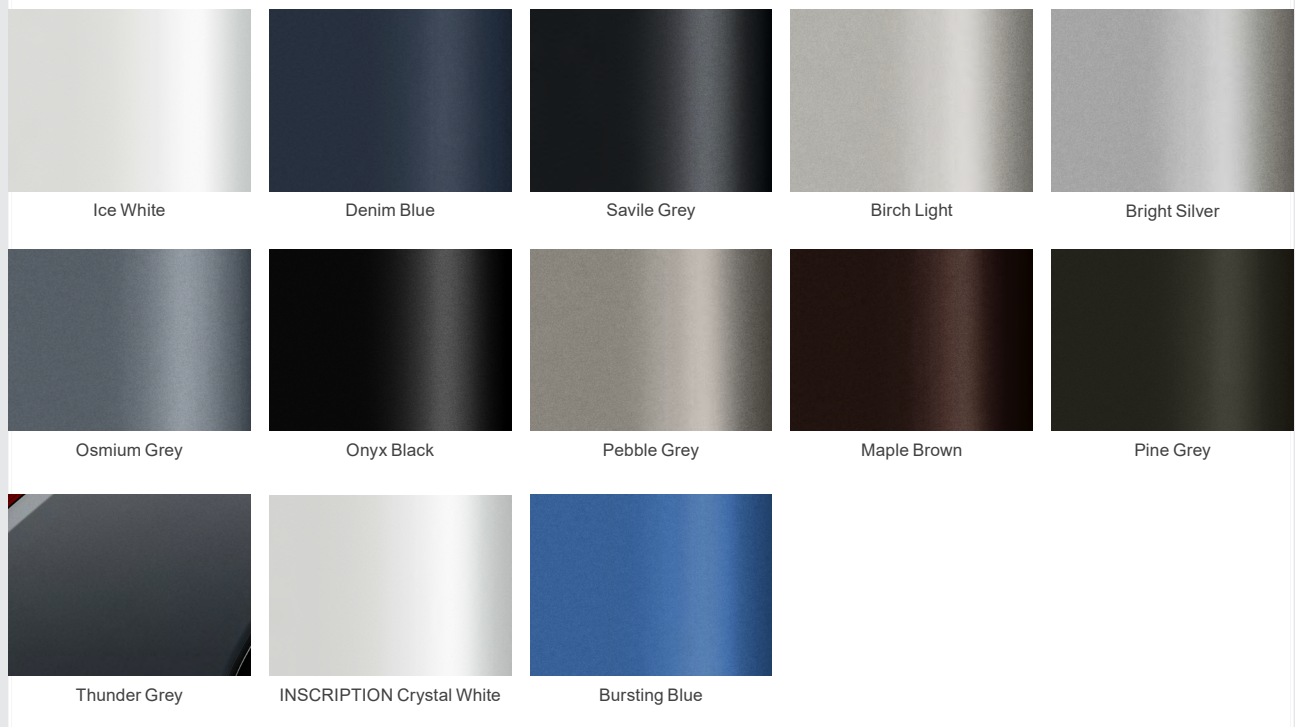
Kód	Názov a popis výbavy	Cena	MOMENTUM	MOMENTUM PRO	INSCRIPTION	R-DESIGN
Čalúnenia sedadiel						
xAx0	Koža Moritz Comfort					
RA00	čierna Charcoal / čierna Charcoal	0 €	●	●		
RA30	tmavohnedá Maroonbrown / čierna Charcoal					
RAA0	sivá Slate Grey / čierna Charcoal					
UA00	svetlá Blond / svetlá Blond, čierna podlaha					
WA00	svetlá Blond / svetlá Blond, svetlá podlaha (Vinylová koža pre tretí rad sedadiel u 7-miestnej verzie)					
x4x1	Jemná vlna					
R4A1	sivá Slate Grey / čierna Charcoal (len s 47, 212, 1101, 11)	1 260 €	○	○		
xBx0	Jemná koža Nappa Comfort					
RB00	čierna Charcoal / čierna Charcoal	1 260 €	○	○	●	
RB20	hnedá Amber / čierna Charcoal, čierny strop					
RB30	tmavohnedá Maroonbrown / čierna Charcoal					
RBA0	sivá Slate Grey / čierna Charcoal (nie pre Inscription)					
UB00	svetlá Blond / svetlá Blond, čierna podlaha					
WB00	svetlá Blond / svetlá Blond, svetlá podlaha (Momentum len s 47, 10, 212, 1101)					
xCx0	Koža Nappa Comfort perforovaná, s ventiláciou predných sedadiel					
RC00	čierna Charcoal / čierna Charcoal	840 €		○		
RC20	hnedá Amber / čierna Charcoal, čierny strop					
RC30	tmavohnedá Maroonbrown / čierna Charcoal					
RCA0	sivá Slate Grey / čierna Charcoal	1 680 €				○
UC00	svetlá Blond / svetlá Blond, čierna podlaha					
WC00	svetlá Blond / svetlá Blond, svetlá podlaha (len s 10, 11, 209, 385; R-design len RC00)					
xCxR	Jemná koža Nappa Sport					
RC0R	čierna Charcoal / čierna Charcoal	1 680 €	○	○		
RC4R	svetlá Blond / čierna Charcoal (Momentum len s 47, 10, 212, 1101)	420 €			○	
		1 260 €				○
RB0R	R-Design športové čierne čalúnenie - koža Nappa/textil Nubuck	0 €				●
Čalúnenie stropu						
205	Čierne čalúnenie stropu (len pre Rxxx, štandard pre hnedeú kožu Amber - čalúnenia Rx2x)	330 €	○	○	○	●
800126	Čalúnenie stropu Nubuck, kožou čalúnené sivečné clony a madlá nad dverami vpredu a vzadu (len 7-miestna verzia, len s panoramatickou strechou)	1 470 €				○
		1 800 €			○	
Podlahové koberčeky						
108	Čierne koberčeky (len pre interiér v svetlom prevedení Blond Wx0x)	0 €	○	○	○	
○ = voliteľná výbava ● = štandardná výbava						

FARBY KAROSÉRIE

Kód	Názov a typ farby	Cena	XC90	R-DESIGN
Nemetalické				
614	Biela Ice White	0 €	<input type="radio"/>	<input type="radio"/>
Metalické				
492	Tmavosivá Savile Grey Metallic	990 €	<input type="radio"/>	<input type="radio"/>
711	Strieborná Bright Silver Metallic	960 €	<input type="radio"/>	<input type="radio"/>
714	Sivá Osmium Grey Metallic	960 €	<input type="radio"/>	<input type="radio"/>
717	Čierna Onyx Black Metallic	960 €	<input type="radio"/>	<input type="radio"/>
722	Tmavohnedá Maple Brown Metallic	960 €	<input type="radio"/>	<input type="radio"/>
723	Tmavomodrá Denim Blue Metallic	960 €	<input type="radio"/>	<input type="radio"/>
724	Tmavosivá Pine Grey Metallic	960 €	<input type="radio"/>	<input type="radio"/>
726	Béžová Birch Light Metallic	960 €	<input type="radio"/>	<input type="radio"/>
727	Šedá Pebble Grey Metallic	960 €	<input type="radio"/>	<input type="radio"/>
728	Tmavošedá Thunder Grey Metallic	960 €	<input type="radio"/>	<input type="radio"/>
INSCRIPTION metalické				
707	Biela Crystal White Pearl	1 640 €	<input type="radio"/>	<input type="radio"/>
720	Modrá Bursting Blue Metallic	1 300 €		<input type="radio"/>

= voliteľná výbava ● = štandardná výbava

Vyobrazené farby sú iba ilustratívne. Originálne vzorky farieb Vám poskytne autorizovaný predajca Volvo.



KOLESÁ

Kód	Veľkosť a typ kolies	Cena	MOMENTUM	MOMENTUM PRO	INSCRIPTION	R-DESIGN
19-palcové						
1079	5-lúčové, úprava Black/Diamond Cut, pneu 235/55 R19 (nie pre T8) (emisná trieda B)	0 €	●	●		
177	6-lúčové, úprava Turbine Silver, pneu 235/55 R19 (štandard pre T8 Momentum) (emisná trieda B)	0 €	○	○		
20-palcové						
1080	10-lúčové, úprava Black/Diamond Cut, pneu 275/45 R20 (emisná trieda B)	0 €			●	
1158	5-lúčové s dvojitými lúčmi, úprava Diamond Cut/Matt Graphite, pneu 275/45 R20 (len pre T8) (emisná trieda B)	960 €		○T8		
		0 €			○T8	
	5-lúčové R-DESIGN, úprava Diamond Cut/Black, pneu 275/45 R20 (emisná trieda B)	0 €				●
21-palcové						
1081	8-lúčové INSCRIPTION, úprava Silver Diamond Cut, pneu 275/40 R21 (emisná trieda C)	900 €			○	
1014	5-lúčové s dvojitými lúčmi v tvare V, úprava Diamond Cut/Matt Black, pneu 275/40 R21 (emisná trieda C)	2 790 €	○	○		
		1 620 €			○	
800144	10-lúčové Turbine, úprava Diamond Cut/Tinted Silver, pneu 275/40 R21 (emisná trieda C)	2 220 €	○	○		
		990 €			○	
22-palcové						
1096	5-lúčové R-DESIGN, úprava Diamond Cut/Black, pneu 275/35 R22 (emisná trieda C)	1 920 €				○
800138	6-lúčové s dvojitými lúčmi, úprava Diamond Cut/Tech Black, pneu 275/35 R22 (emisná trieda C)	3 240 €	○	○		
		2 010 €			○	○
800139	6-lúčové s dvojitými lúčmi, úprava Silver, pneu 275/35 R22 (emisná trieda C)	3 060 €	○	○		
		1 830 €			○	○
800147	20-lúčové, úprava Diamond Cut/Black, pneu 275/35 R22 (emisná trieda C)	3 240 €	○	○		
		2 010 €			○	○

○ = voliteľná výbava

● = štandardná výbava



19" MOMENTUM (1079)



19" MOMENTUM (177)



20" INSCRIPTION 10-lúčové (1080)



20" (1158)



21" 5-lúčové (1014)



21" INSCRIPTION 8-lúčové (1081)



20" R-DESIGN



22" R-DESIGN (1096)

TECHNICKÉ ÚDAJE

T6 AWD

T5 AWD

Typ motora:	2.0-litrový benzínový štvorvalec 1x turbodúchadlo + 1x kompresor	2.0-litrový benzínový štvorvalec 1x turbodúchadlo
Kód motora:	A3 / B4204T29	25 / B4204T26
Prevodovka:	8-stupňová automatická	8-stupňová automatická
Spotreba paliva kombinovaná, l/100 km: (WLTP: od - do, podľa špecifikácie vozidla)	9.8 - 10.8	9.3 - 10.5
Emisie CO ₂ g/km: (WLTP: od - do, podľa špecifikácie vozidla)	221 - 245	211 - 238
Max. výkon, kW (k) / pri otáčkach/min.:	228 (310) / 5700	184 (250) / 5500
Max. krútiaci moment, Nm / pri otáčkach/min.:	400 / 2200 – 5100	350 / 1800 – 4800
Zrýchlenie, 0-100 km/h v sekundách:	6.5	7.9
Max. rýchlosť, km/h:	230	215
Palivová nádrž, v litroch:	71	71
Pohotovostná hmotnosť od: (5-miestna verzia)	1 946 kg	1 942 kg
Max. hmotnosť prívesu, nebrzdový / brzdený:	750 kg / 2 700 kg	750 kg / 2 400 kg

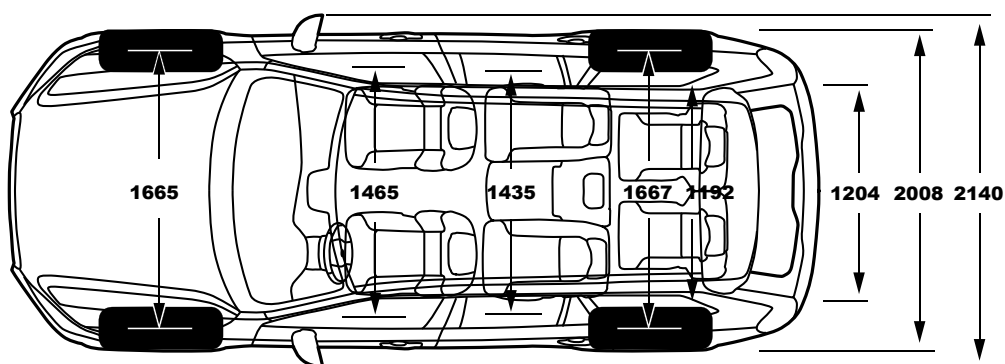
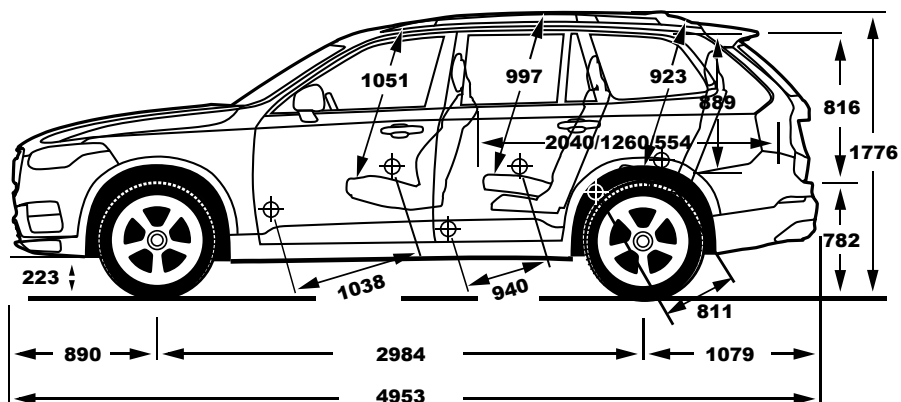
B5 AWD

Typ motora:	2.0-litrový vznetrový štvorvalec, common rail, 2x turbodúchadlo, KERS Mild-Hybrid 48V
Kód motora:	K2 / D4204T2
Prevodovka:	8-stupňová automatická
Spotreba paliva kombinovaná, l/100 km: (WLTP: od - do, podľa špecifikácie vozidla)	6.4 - 7.5
Emisie CO ₂ g/km: (WLTP: od - do, podľa špecifikácie vozidla)	167 - 195
Max. výkon, kW (k) / pri otáčkach za min.:	diesel: 173 (235) / 4000 KERS: 10 (14) / 3000
Max. krútiaci moment, Nm / pri otáčkach/min.:	diesel: 480 / 1750 - 2250 KERS: 40 / 0 - 2250
Zrýchlenie, 0-100 km/h v sekundách:	7.6
Max. rýchlosť, km/h:	220
Palivová nádrž, v litroch:	71
Pohotovostná hmotnosť od: (5-miestna verzia)	2 051 kg
Max. hmotnosť prívesu, nebrzdový / brzdený:	750 kg / 2 700 kg

T8 Twin Engine eAWD

Typ motora:	2.0-litrový benzínový štvorvalec 1x turbodúchadlo + 1x kompresor 2x elektromotor
Kód motora:	BM / B4204T34
Prevodovka:	8-stupňová automatická
Spotreba paliva kombinovaná, l/100 km: (WLTP: od - do, podľa špecifikácie vozidla)	2.5 - 3.5
Emisie CO ₂ g/km: (WLTP: od - do, podľa špecifikácie vozidla)	57 - 80
Max. výkon, kW (k) / pri otáčkach/min.:	Benzín: 223 (303) / 6000 Elektromotor: 65 (87) / 7000
Max. krútiaci moment, Nm / pri otáčkach/min.:	Benzín: 400 / 2200 – 4800 Elektromotor: 240 / 0 - 3000
Zrýchlenie, 0-100 km/h v sekundách:	5,6
Max. rýchlosť, km/h:	230
Palivová nádrž, v litroch:	70
Pohotovostná hmotnosť od: (7-miestna verzia)	2 259 kg
Max. hmotnosť prívesu, nebrzdový / brzdený:	750 kg / 2 400 kg

ROZMERY



Objem batožinového priestoru: 721 / 1886 litrov (5-miestna verzia)
692 / 1868 litrov (7-miestna verzia)

ZÁRUKA

Záruka	cena	XC90
Továrenská záruka 2 roky bez obmedzenia počtu kilometrov	0 €	●
Predĺžená záruka na 3 roky / 150 tisíc kilometrov*	0 €	●
Predĺžená záruka na 4 roky / 180 tisíc kilometrov*	480 €	○
Predĺžená záruka na 5 rokov / 200 tisíc kilometrov*	1 094 €	○

○ = voliteľná výbava ● = štandardná výbava

*Súčasťou objednania predĺženej záruky sú presné podmienky krytia ako aj zmluva o predĺženej záruke, ktorú Vám poskytne Váš predajca Volvo.

V O L V O

ZÁRUKA: 24mesačná medzinárodná záruka bez obmedzenia počtu najazdených kilometrov.

Upozornenie: Niektoré z informácií obsiahnutých v tejto brožúre môžu byť nesprávne v dôsledku zmien produktu, ku ktorým môže dôjsť po jej vytlačení. Niektoré časti výbavy, tu popísané alebo vyobrazené, môžu byť teraz k dostaniu len za príplatok. Pred objednaním si prosím vyžiadajte aktuálne informácie u Vášho autorizovaného Volvo dealera. Výrobca si vyhradzuje právo vykonávať zmeny cien, farieb, materiálov, technických údajov a modelov, a to kedykoľvek, bez predchádzajúceho oznámenia